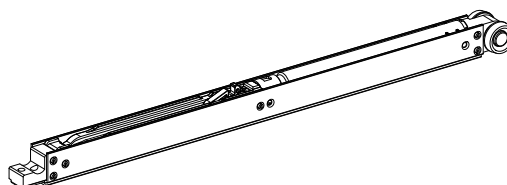


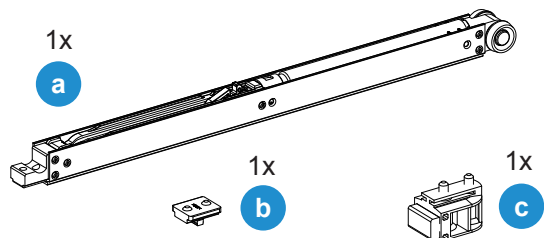
# Montageanleitung

## Schiebetürbeschlag für die Taschenmontage

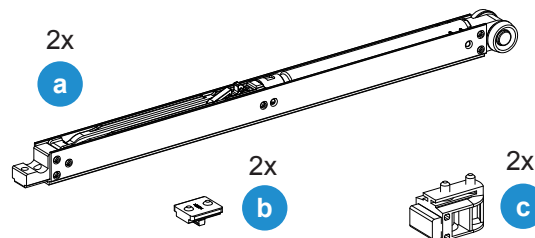
Einzugsdämpfung  
für Holztüren bis 80 kg



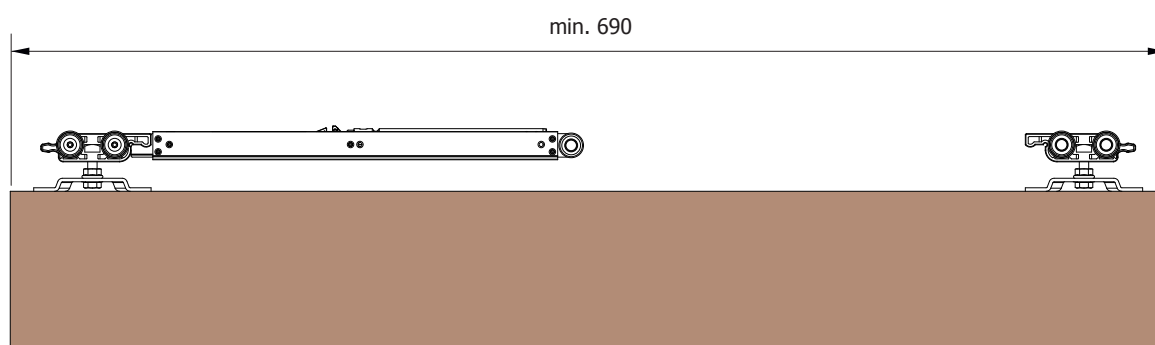
### i Dämpfung 1-seitig



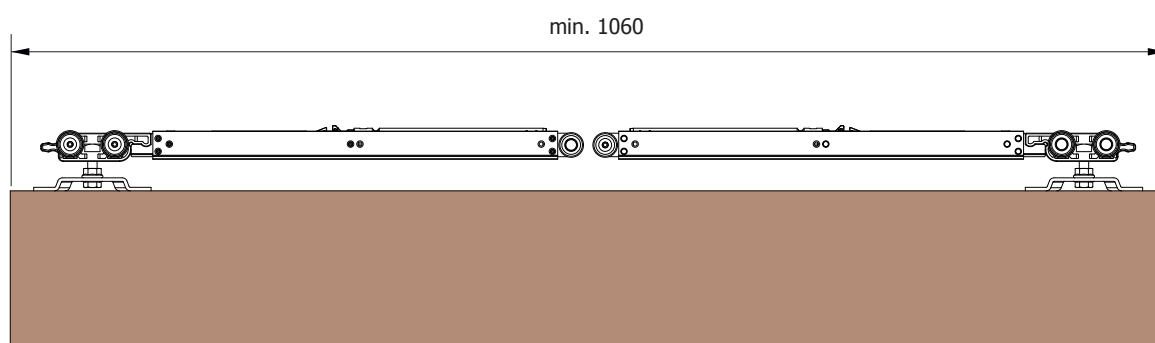
### i Dämpfung 2-seitig



### i 1-seitig

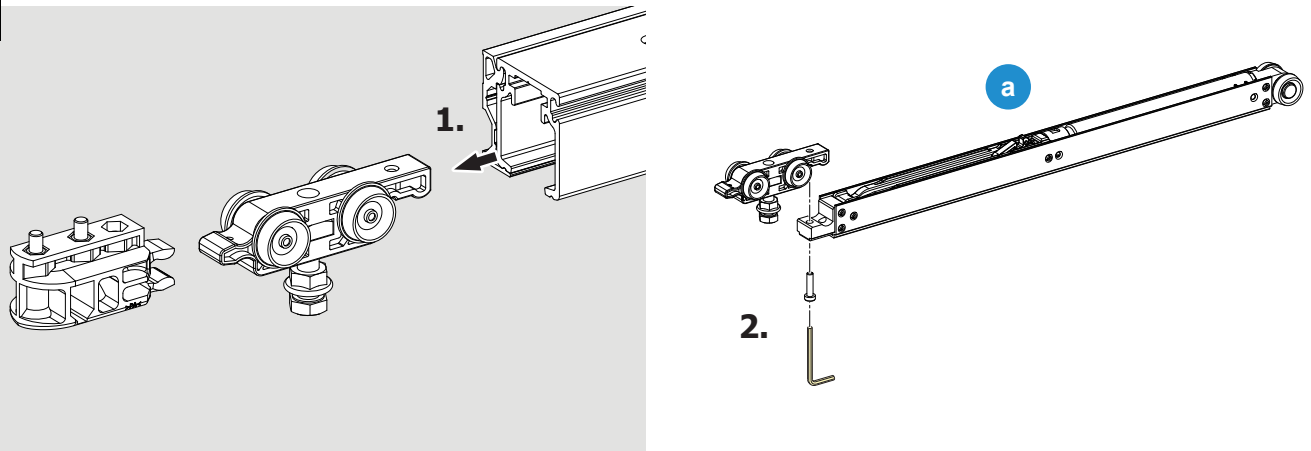


### i 2-seitig



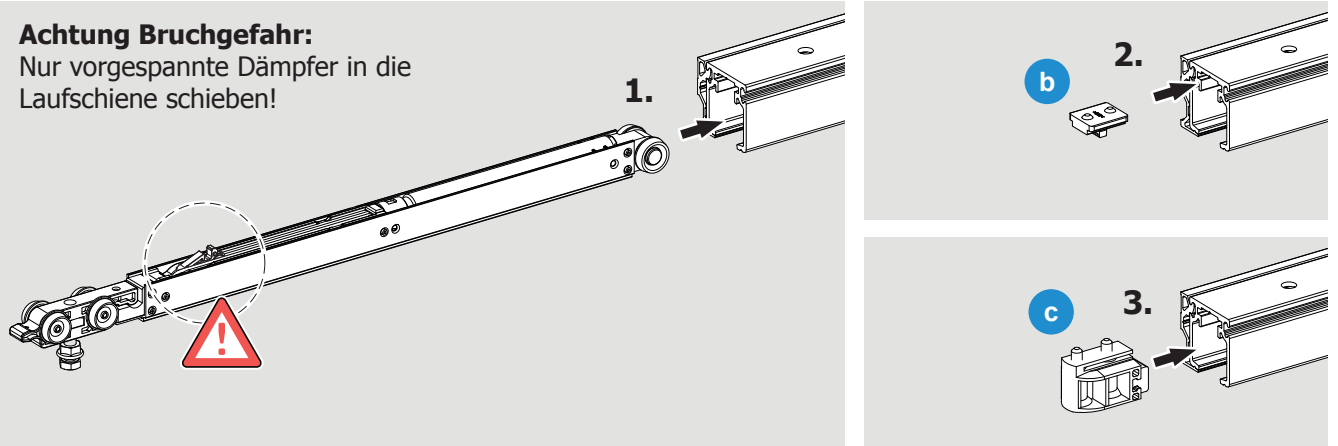
# Montageanleitung Schiebetürbeschlag für die Taschenmontage

1



2

**Achtung Bruchgefahr:**  
Nur vorgespannte Dämpfer in die  
Laufschiene schieben!



3

